

DS-2CD2686G2-IZSU/SL(2.8-12mm)(C)

8Mpx, MZ objektiv 2.8-12mm (108°-45.5°), AcuSense 2G, micro SDXC, WDR



Se zoomem a IR přísvitem: IP kamera Hikvision DS-2CD2686G2-IZSU/SL(C)

Výkonná a zároveň kompaktní **8megapixelová venkovní kamera** značky HikVision s varifokálním motorizovaným objektivem (2.8 - 12 mm) a dlouhým **IR přísvitem do vzdálenosti až 60 metrů**. Na vašem pozemku se postará o dohled nad svěřeným prostorem. A díky IR technologii se na ni budete moci spolehnout i v noci. Kamera je využitelná i při ochraně průmyslových prostor, například parkovišť nebo rozlehlých skladů.

Hlavní přednosti

- Vysoké obrazové rozlišení
- IR přísvit
- **Obsahuje slot pro paměťové karty**
- Napájení přes 12 VDC, nebo PoE

Se skvělým rozlišením a bezpečnostními funkcemi

Kamera poskytuje **maximální rozlišení až 3840 × 2160 obrazových bodů**. O kompresi záznamu se starají pokročilé moderní formáty H.265/H.264/H.264+/H.265+, které pomáhají šetřit náklady na zálohovací systémy. Kromě detailního ostrého obrazu nabízí tato kamera také unikátní bezpečnostní prvek - **světelný stroboskop** se zvukovým alarmem. Systém se spouští, jakmile je vetřelec detekován. Hlasitost zvukového alarmu a intenzitu světla lze upravit.

Se záběrem na bezpečnostní produkty

Společnost Hikvision **patří mezi lídry trhu v oblasti výroby bezpečnostních technologií**. V současnosti má více než 34 000 zaměstnanců, kteří se soustředí na audio/video technologie, video procesing a ukládání dat. Produkty této značky pracují ve více než 150 zemích celého světa.

HIKVISION DS-2DE4425IW-DE (T5) (25x)

IP kamera, PTZ, dome, 4Mpx, 1/2,8" CMOS, f=4,8-120mm, zoom 25x, H.265+, IP66, IR až 100m, WDR, microSD, hliník + plast, bílo-černá + zdroj a držák



HIKVISION DS-2DE4425IW-DE(E)

4megapixelová PTZ kamera série Pro s Quad HD rozlišením 2560 x 1440, 25násobným optickým a 16násobným digitálním zoomem. Kamera je vybavena snímačem CMOS 1/2,8" s progresivním skenem, varifokálním objektivem f = 4,8-120 mm, WDR s rozsahem 120 dB a podporuje kompresi videa H.265+. V případě zhoršených světelných podmínek či tmy je přítomen IR přísvit do vzdálenosti až 100 m. Samozřejmostí jsou funkce jako 3D DNR, HLC a BLC. Mezi další funkce patří definice tras poježdění kamery a videoanalytika (vniknutí, změna scény, překročení čáry atd.). Kamera je odolná vůči nepříznivým vlivům počasí dle certifikace IP66. Díky aplikaci Hik-Connect lze sledovat dění v domácnosti 24 hodin denně 7 dní v týdnu odkudkoli skrze váš smartphone.

Součástí balení je napájecí zdroj a držák DS-1618ZJ.

ZÁKLADNÍ SPECIFIKACE

Snímací čip: 1/2,8" CMOS

Den/Noc: ano

Integrovaný IR přísvit: ano, do 100 m

Objektiv: f = 4,8-120 mm, varifokální, úhel záběru H: 55° až 2,4°, V: 33° až 1,4°, D: 61,5° až 2,8°

Maximální rozlišení: 2560 x 1440 při 25/30 fps

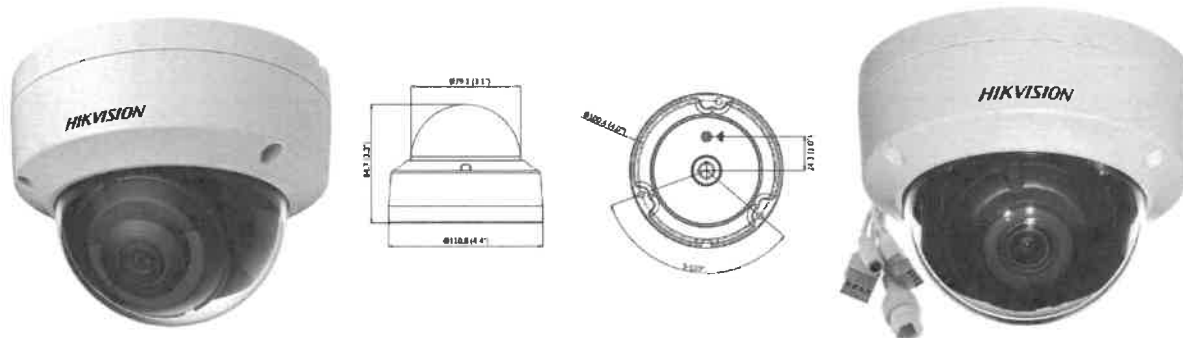
Rozhraní: 1x RJ-45, 1x audio vstup, 1x audio výstup

Slot paměťových karet: ano, 1x microSD (max. 256 GB)

Napájení: PoE+ (802.3at) nebo DC 12 V

HIKVISION DS-2CD2123G2-IS (2.8mm)

IP kamera, dome, 2Mpx, 1/2,8" CMOS, f=2,8mm, H.265+, IP67, IK10, IR až 30m, WDR (120dB), audio, alarm, bílo-černá



Hikvision DS-2CD2123G2-IS(D)

2megapixelová IP kamera typu dome nabízí snímač **1/2,8" CMOS** s progresivním skenem, rozlišení **1920 x 1080** obrazových bodů, citlivost 0,005 lux (barevně) a podporu **WDR (120 dB)**. Video ve vysoké kvalitě zaručí také při nočních záběrech díky **IR přísvitu** do vzdálenosti až **30 m**. Připojení lze jednoduše realizovat pomocí **RJ-45 portu**. Díky **aplikaci Hik-Connect** lze sledovat dění **24 hodin denně 7 dní v týdnu** odkudkoli skrze váš smartphone. Kamera je navíc odolná vůči nepříznivým vlivům počasí dle certifikace **IP67** a vůči poškození dle **IK10**.

AcuSense

Deep learning technologie Hikvision AcuSense nabízí rozpoznání člověka a vozidla, díky čemuž dokáže výrazně omezit falešné poplachy.

- Vysoce kvalitní obraz s rozlišením 2 Mpx
- Účinná kompresní technologie H.265+
- Jasný obraz i proti silnému protisvětlu díky technologii WDR (120 dB)
- Motion Detection 2.0 - pokročilá detekce osob a vozidel
- Smart funkce - překročení linie/čáry, detekce narušení oblasti a detekce obličeje
- Slot pro paměťovou kartu microSD s kapacitou až 256 GB
- Odolnost vůči vodě a prachu (IP67)
- Antivandal provedení - odolnost vůči poškození (IK10)
- IR technologie s dosahem až 30 m

ZÁKLADNÍ SPECIFIKACE

Snímací čip: 1/2,8" CMOS

Den/Noc: ano

Integrovaný IR přísvit: ano, do 30 m

Objektiv: f = 2,8 mm, pevný, úhel záběru horizontálně 107°, vertikálně 57°, diagonálně 127°

Maximální rozlišení: 1920 x 1080 při 25/30 fps

Rozhraní: 1x RJ-45, 1x audio vstup, 1x audio výstup, 1x alarm vstup, 1x alarm výstup

Slot paměťových karet: ano, microSD (max. 256 GB)

Napájení: DC 12 V nebo PoE (802.3af)